

GRU A BANDIERA A COLONNA CON BRACCIO IN TRAVE TIRANTATA



CE

**Impianti di
Sollevamento**

Cit
Metalmeccanica

GRU A BANDIERA A COLONNA CON BRACCIO IN TRAVE TIRANTATA

Disegno Tecnico n.2 CM2

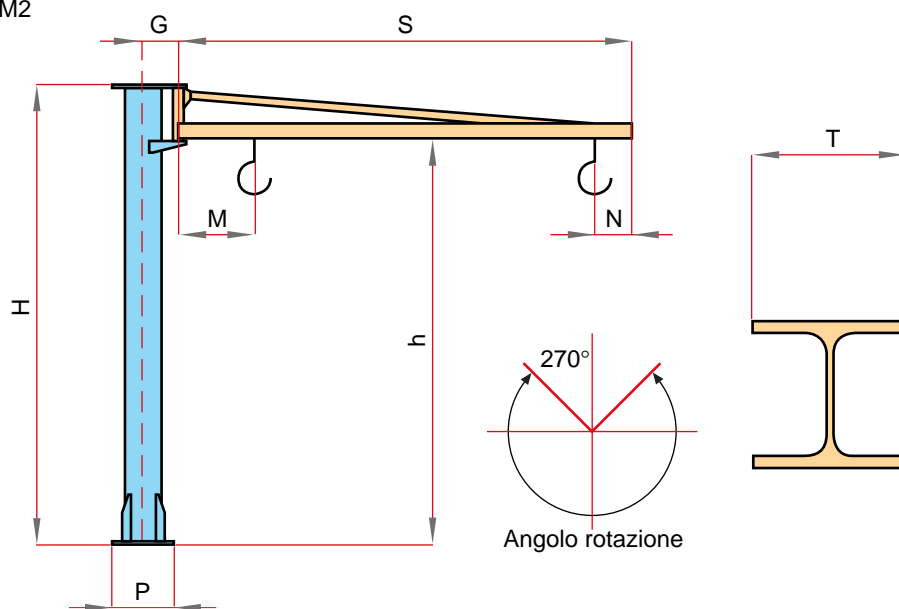


Tabella Tecnica

sbraccio	portata	H	modello gru	h	G	T	M	N	P
S									
3	250	3,0	CM2 250-3	2,48	240	100	425	135	400
	500	3,5	CM2 500-3	2,83	335	100	482	140	550
	1000	3,5	CM2 1000-3	2,83	355	140	496	154	550
4	250	3,0	CM2 250-4	2,48	265	100	425	135	400
	500	3,5	CM2 500-4	2,83	335	120	482	140	550
	1000	4,0	CM2 1000-4	3,10	405	140	571	154	550
5	250	3,5	CM2 250-5	2,83	335	100	475	135	550
	500	3,5	CM2 500-5	2,83	355	120	482	140	550
	1000	4,0	CM2 1000-5	3,10	452	160	621	154	700
6	250	3,5	CM2 250-6	2,83	335	100	475	135	550
	500	4,0	CM2 500-6	3,10	405	120	557	140	550
	1000	4,0	CM2 1000-6	3,10	535	160	646	154	800
7	250	3,5	CM2 250-7	2,83	355	120	475	135	550
	500	4,0	CM2 500-7	3,10	452	140	607	140	700
	1000	4,0	CM2 1000-7	3,10	535	160	646	154	800
8	250	4,0	CM2 250-8	3,10	405	120	550	135	550
	500	4,0	CM2 500-8	3,10	452	140	607	140	700
	1000	4,0	CM2 1000-8	3,10	535	180	646	154	800

**Costruzione, Installazione e Manutenzione Impianti di Sollevamento
Progettazione e Costruzione Accessori per il Sollevamento**

Cit Metalmeccanica S.r.l.
Via della Cooperazione 13, 47822 Santarcangelo di R. (RN)
Tel. 0541.623665 (2 linee) - Fax 0541.620919
web: <http://www.citmetalmec.it>
e-mail: info@citmetalmec.it

