

GRU A BANDIERA A COLONNA CON BRACCIO IN TRAVE A SBALZO



CE

**Impianti di
Sollevamento**



GRU A BANDIERA A COLONNA CON BRACCIO IN TRAVE A SBALZO

Disegno Tecnico n.3 CM3

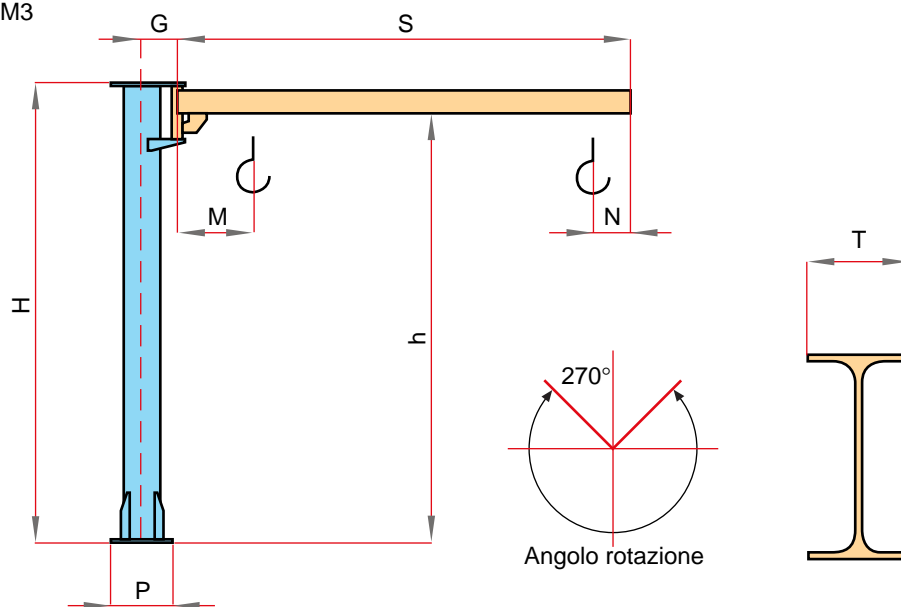


Tabella Tecnica

sbraccio	portata	H	modello gru	h	G	T	M	N	P
S									
3	125	3	CM3 - 125-3	2,83	240	73	400	135	400
	250	3	CM3 - 250-3	2,81	265	82	425	135	400
	500	3	CM3 - 500-3	2,76	335	100	482	140	550
	1000	3	CM3- 1000-3	2,75	355	120	496	154	550
4	125	3	CM3 - 125-4	2,82	240	82	475	135	400
	250	3	CM3 - 250-4	2,78	265	100	425	135	400
	500	3	CM3 - 500-4	2,73	335	120	482	140	550
	1000	3	CM3- 1000-4	2,68	405	150	571	154	550
5	125	3	CM3 - 125-5	2,76	265	100	425	135	400
	250	3	CM3 - 250-5	2,74	335	110	530	135	550
	500	3	CM3 - 500-5	2,70	355	135	482	140	550
	1000	3	CM3- 1000-5	2,63	452	160	621	154	700
6	125	3	CM3 - 125-6	2,75	265	110	560	135	400
	250	3	CM3 - 250-6	2,70	335	135	475	135	550
	500	3	CM3 - 500-6	2,64	405	160	557	140	550
	1000	3	CM3- 1000-6	2,61	535	170	806	154	800
7	125	3	CM3 - 125-7	2,73	335	120	580	135	550
	250	3	CM3 - 250-7	2,67	355	150	575	135	550
	500	3	CM3 - 500-7	2,61	452	170	607	140	700
	1000	3	CM3- 1000-7	2,6	535	170	1656	154	800

**Costruzione, Installazione e Manutenzione Impianti di Sollevamento
Progettazione e Costruzione Accessori per il Sollevamento**

Cit Metalmeccanica S.r.l.
Via della Cooperazione 13, 47822 Santarcangelo di R. (RN)
Tel. 0541.623665 (2 linee) - Fax 0541.620919
web: <http://www.citmetalmec.it>
e-mail: info@citmetalmec.it

