

GRU A BANDIERA A ROTAZIONE MANUALE 360°

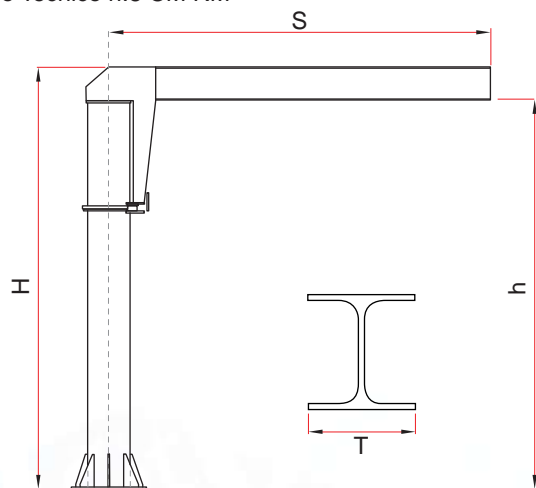


**Impianti di
Sollevamento**



GRU A BANDIERA A ROTAZIONE MANUALE 360°

Disegno Tecnico n.8 CM RM



Le Gru sono complete di dichiarazione di conformità alle normative CE.

Le Gru vengono fornite complete di:

- Impianto elettrico costituito da canalina zincata con carrelli e cavo piatto a festoni.
- Collettore multipolare di linea.
- Istruzioni per il montaggio.
- Verniciata con antiruggine e due mani di smalto.

Colori standard:

Colonna RAL 5015

Braccio RAL 1021

Colorazioni diverse, a richiesta.

Tabella Tecnica/Listino n.8

sbraccio S	portata	H	modello gru	cornice modello	h	larghezza T
m.	Kg.	m.				mm.
3		3	CM RM-125/3	1	2,860	73
4		3	CM RM-125/4	1	2,820	91
5	126	3,5	CM RM-125/5	1	3,300	100
6		3,5	CM RM-125/6	1	3,280	110
7		3,5	CM RM-125/7	2	3,280	110
3		3	CM RM-250/3	1	2,840	82
4		3	CM RM-250/4	1	2,800	100
5	250	3,5	CM RM-250/5	2	3,280	110
6		3,5	CM RM-250/6	2	3,230	135
7		3,5	CM RM-250/7	2	3,200	150
3		3,5	CM RM-500/3	2	3,300	100
4		3,5	CM RM-500/4	2	3,260	120
5	500	3,5	CM RM-500/5	2	3,230	135
6		4	CM RM-500/6	3	3,670	160
7		4	CM RM-500/7	4	3,640	170
3		3,5	CM RM-1000/3	2	3,280	110
4		3,5	CM RM-1000/4	3	3,200	150
5	1000	4	CM RM-1000/5	4	3,670	160
6		4	CM RM-1000/6	5	3,640	170
7		4	CM RM-1000/7	5	3,640	170
3		4	CM RM-2000/3	4	3,730	135
4	2000	4	CM RM-2000/4	5	3,670	160
5		4	CM RM-2000/5	6	3,600	180

**Costruzione, Installazione e Manutenzione Impianti di Sollevamento
Progettazione e Costruzione Accessori per il Sollevamento**

Condizioni di fornitura
Resa: franco Ns. Stabilimento
Installazione: da concordare

Consegna: 5 settimane lavorative data ordine
Pagamenti: riba

Cit Metalmeccanica S.r.l.
Via della Cooperazione 13, 47822 Santarcangelo di R. (RN)
Tel. 0541.623665 (2 linee) - Fax 0541.620919

web: <http://www.citmetalmec.it>
e-mail: info@citmetalmec.it

